



MACHT'S MÖGLICH

▶ Motorrad-, Fahrzeug- & Universal-

# Transport-Anhänger

von 750 kg bis 3,5 t



**HUMBAUR**  
PKW-ANHÄNGER



Serie 4000

[humbaur.com](http://humbaur.com)



# Behalten Sie die Übersicht

## Inhaltsverzeichnis

Lassen Sie sich überzeugen .....	4
Auf der Straße Zuhause .....	6
<b>Motorrad-/Kleinfahrzeugtransporter</b>	
Motorradtransporter HM .....	10
Motorrad-/Kleinfahrzeugtransporter KFT .....	14
<b>Fahrzeugtransporter</b>	
FTK kippsbar .....	18
HKT senkbar .....	22
Autotransporter-Hochlader Universal.....	26
Fahrzeugtransporter HAK .....	30
Hochlader MTK kippsbar .....	34
<b>Universaltransporter</b>	
Hochlader MTK Allcomfort kippsbar .....	38
Absenkanhänger Senko .....	42
Vollpolyanhänger Rexus .....	46
Optionales Zubehör .....	50
Wir bei Humbaur .....	55



# Lassen Sie sich **überzeugen**



## Ich bin ein **Anhänger!**

**Weil HUMBAUR ein Meister im Transport ist.**

Konrad König, KFZ-Meister, Stuttgart

Unsere Argumente machen es Ihnen leicht, ein überzeugter Anhänger der hochwertigen Humbaaur Produkte zu werden.

### **30 Jahre Erfahrung**

Seit drei Jahrzehnten gehören wir zu den führenden Herstellern von Pkw-Anhängern. Über 850.000 Anhänger haben seit der Gründung unser Firmengelände verlassen. Inzwischen fertigen wir jedes Jahr um die 52.000 Stück. Diesen Erfahrungsschatz erkennen Sie an jedem unserer Anhänger wieder.

### **Hohe Qualität**

Robust und langlebig – so muss ein Anhänger sein. Wir erreichen dieses Ziel mit hervorragenden Komponenten und erstklassiger Verarbeitung. Ehe wir einen Anhänger ausliefern, prüfen wir jeden auf Herz und Nieren.

### **Vielfältige Transportlösungen**

Unser Angebot deckt ein besonders weites Einsatzgebiet ab: Private und gewerbliche Kunden finden für unterschiedlichste Verwendungen einen passenden Anhänger. Wählen Sie zwischen einem zulässigen Gesamtgewicht von 750 kg bis zu 50 t.

### **Große Auswahl an Zubehör**

Manche unserer Kunden stellen sehr individuelle Anforderungen an ihren Anhänger. Mit vielen passenden Zubehörteilen kann sich jeder die umfassende Serienausstattung seinem Bedarf entsprechend erweitern.



**MACHT'S MÖGLICH**

### **Einsatzfreudiger Kundenservice**

Ihr Fachhändler in der Nähe betreut Sie mit Ihrem Anhänger bis 3,5 t. Besitzer von Anhängern ab 5 t Gesamtgewicht können unseren Direktservice nutzen. Ob Sie ein Ersatzteil benötigen, oder eine Frage zum Gebrauch haben – wir und Ihr Händler vor Ort sind für Sie da.

### **Hochwertige Komponenten**

Qualität zeigt sich im Detail – Humbaaur verwendet deshalb ausschließlich hochwertige Fahrzeugkomponenten von namhaften Herstellern. Wir tauschen kontinuierlich Erfahrungen mit unseren Lieferanten aus. So können wir die Produkte laufend optimieren.



# Auf der Straße Zuhause

## Die Serie 4000



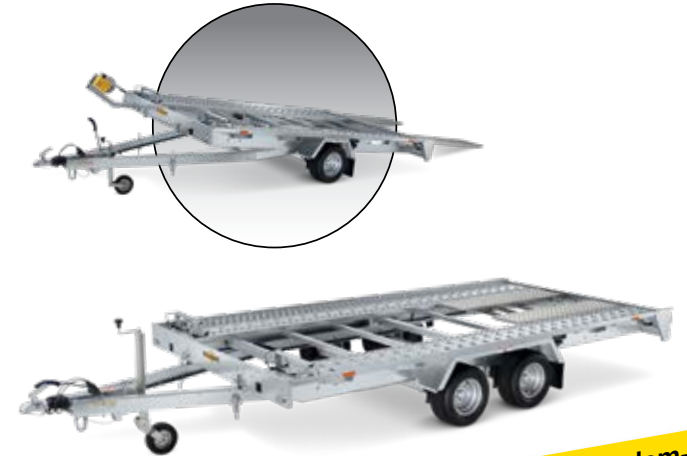
**Motorradtransporter  
HM**

Der HM Motorradtransporter für bis zu drei Motorräder bringt Sie sicher ans Ziel - auf die Piste, in die Werkstatt oder in den Urlaub. An 10 verzinkten Zurrösen können Sie Ihre Motorräder sicher befestigen. Eine Auffahrschiene zur Beladung ist in einem eigenen Bohlenschacht unter dem Anhänger untergebracht, die Montage ist mit wenigen Handgriffen möglich. Optionale Schiebepfeiler sind für alle Modelle als Zubehör erhältlich, ebenso Radstoßdämpfer und ein Kunststoff-Werkzeugkasten. So lässt sich Ihr Motorrad-Anhänger für jeden Bedarf beim Motorradtransport rüsten.



**Kleinfahrzeugtransporter  
KFT**

Der Kleinfahrzeug- und Motorradtransporter KFT ist mit zwei Ausstattungspaketen verfügbar: für den Fahrzeug- und den Motorradtransport. Das Paket „Fahrzeugtransport“ beinhaltet neben dem montierten Bohlenschacht zwei Aluminium-Auffahrampen und zwei Schiebepfeiler. Das Paket „Motorradtransport“ beinhaltet neben dem montierten Bohlenschacht, zwei lose Motorradwippen, zwei lose Anbindebügel und eine Motorradauffahrschiene. Wippe und Anbindebügel für ein drittes Motorrad sind optional erhältlich. Die Alu-Bordwände sind mit integrierten Zurrbügeln ausgestattet. Zum wahren Multitalent wird der neue Humbaur KFT durch die optional erhältliche 350-mm-Alu-Bordwand.



**Fahrzeugtransporter  
FTK**

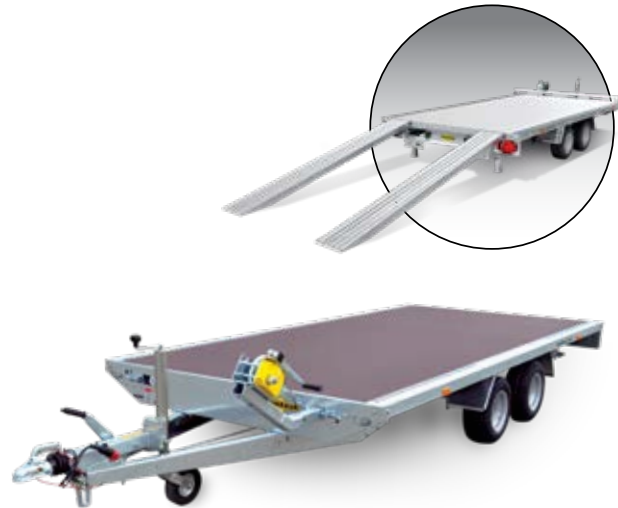
**Als Ein- und Tandem-  
achser erhältlich!**

Mit dem neuen kippbaren Fahrzeugtransporter FTK von Humbaur transportieren Sie Ihr Fahrzeug komfortabel und sicher. Der FTK bietet die Vorteile kippbarer Fahrzeuganhänger jetzt auch in der Kompaktklasse. Ideal für KFZ-Reparaturservice-Unternehmen oder auch den Privatanwender zum Transport kleiner Fahrzeuge, wie z.B. einem Smart oder VW Golf. Sie können die Brücke per Stoßdämpfer mechanisch kippen und den Anhänger mühelos über geriffelte Stahl-Auffahrschienen befahren. Optional ist er mit Seilwinde sowie Kipphydraulik (beides optional) erhältlich.



### **Kleinfahrzeugtransporter HKT**

Der multifunktional einsetzbare Humbaur HKT macht es Ihnen leicht wie nie, Kleinfahrzeuge zu transportieren. Alle HKT Anhängermodelle sind serienmäßig mit einem geschraubten und feuerverzinkten Fahrgestell ausgestattet. Die hydraulisch absenkbare Ladefläche ermöglicht Ihnen ein besonders bequemes und komfortables Be- und Entladen des Anhängers bei einem sehr geringen Auffahrwinkel. Kennzeichnend für den neuen Einachsabsenkanhänger HKT ist der Überfahrspitz hinten. Zur Serienausstattung zählen darüber hinaus die Einsteckmöglichkeiten an allen Ecken.



### **Fahrzeugtransporter Universal**

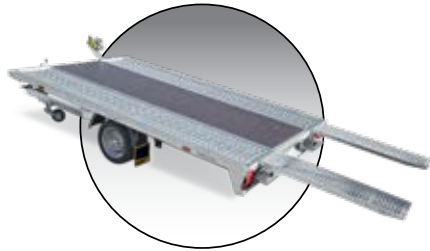
Auf seinem feuerverzinkten Fahrgestell und Rahmen liegt eine durchgehende Bodenplatte für nahezu universelle Transportmöglichkeiten. Sie beladen den Überlader Universal mit zwei ebenfalls gegen Korrosion geschützten Auffahrbohlen. Die Bohlen können über die gesamte Breite verstellt und somit der Spurweite des Fahrzeugs genau angepasst werden. Danach schieben Sie die Bohlen einfach unter die Ladefläche. An sieben Verzurringen befestigen Sie die Ladung für einen sicheren Stand. Einen Alustatt Holzboden oder Aluminiumbordwände, aber auch eine Plane mit Gestell können Sie jederzeit nachrüsten.



### **Fahrzeugtransporter HAK**

Die Fahrzeugtransporter der Modellreihe HAK sind dank einer Innenbreite von 2005 mm zum Transport einer Vielzahl von Fahrzeugen geeignet. Die über Stoßdämpfer mechanisch kippbare Kippbrücke erlaubt einen flachen Auffahrwinkel, sodass Autos und andere Fahrzeuge bequem verladen werden können. Der tiefenverstellbare Seilwindenbock mit Seilwinde und Zugseil unterstützt beim Verladen. Zur Sicherung der transportierten Fahrzeuge stehen Verzurrmöglichkeiten an den seitlichen Lochprägungen und den Standschienen bereit. Die Langlebigkeit der HAK-KFZ-Transportanhänger leitet sich nicht nur aus deren robuster Konstruktion, sondern auch aus dem im Tauchbad feuerverzinkten Fahrgestell, Rahmen sowie der V-Zugdeichsel ab.

# Auf der Straße Zuhause



**Fahrzeugtransporter  
MTK**

**Als Ein- und Tandem-  
achser erhältlich!**

Seine extrem robuste und langlebige Ausführung macht den MTK als Ein- oder Tandemachser zum idealen Anhänger für alle, die professionell Fahrzeuge transportieren. Mit einem zulässigen Gesamtgewicht zwischen 1500 und 3500 kg transportieren Sie auch schwerere PKW sicher. Rahmen und Fahrwerk sind feuerverzinkt. Die in Längsrichtung verstellbare Seilwinde ist auf einem stabilen Bock befestigt. Auf ausziehbaren, feuerverzinkten Stahlbohlen fahren Sie das Fahrzeug über einen kleinen Auffahrwinkel auf den Anhänger. Eine optionale Hydraulik hebt dazu die Brücke an. Für das sichere Verzurren der Ladung sind Verzurrmöglichkeiten mit je 400 kg Zugkraft im seitlichen Außenrahmen vorhanden.



**Universaltransporter  
MTK Allcomfort**

**Als Ein- und Tandem-  
achser erhältlich!**

Er macht Ihnen jeden Einsatz so bequem wie möglich: Die hydraulische Brücke kippen Sie einfach mit einer Handpumpe, Gasfedern unterstützen Sie bei der Bedienung der Überfahrwand. Durch die niedrige Ladehöhe von 640 mm (Einachser) bzw. 650 mm (Tandemachser) bleibt der Auffahrwinkel sehr flach. Sie können so auch tiefer liegende Maschinen und Automobile problemlos verladen. Damit Sie die Fahrzeuge mühelos auf den Anhänger bekommen, steht Ihnen ein stabiler, optional erhältlicher Seilwindenbock mit Seilwinde zur Verfügung. Die durchdachte Fahrwerkstechnik des MTK Allcomfort sorgt für ein ausgesprochen ruhiges Fahrverhalten.



**Absenkanhänger  
Senko**

Der Senko kommt Ihnen gerne entgegen und nimmt auch Fahrzeuge mit geringer Bodenfreiheit mit. Sie senken dazu ganz bequem hydraulisch mit einer Handpumpe oder optional noch bequemer elektrisch die Ladefläche ab. Seine absenkbaren Gummifederachsen verschaffen Ihnen einen fast ebenen Ladewinkel. Dabei ist der Senko enorm robust. Die Bordwände aus 3 mm starkem Stahlblech halten größten Belastungen stand. Jeder der zehn Zurringe wurde von der Dekra auf eine Zuglast von 800 kg geprüft. Natürlich sind alle Fahrzeugkomponenten im Tauchbad feuerverzinkt.





### **Vollpoly-Koffernanhänger Rexus**

So cool bringen Sie Ihre Ware an den Zielort: Der Rexus zielt mit seiner Retro-Ästhetik die Formensprache der Pferdeanhänger. Von denen leiht er sich auch das bewährte Längsträgerfahrgestell. Designleuchten mit Chromringen, eine Innenleuchte und bereits montierte Begrenzungs- und Umrissleuchten sowie die seitliche Einstiegstüre unterstützen seinen besonderen Auftritt. Die Heckklappe ist innen mit Aluriffelblech belegt und trägt bis zu 1285 kg, von der Dekra bestätigt. Was möchten Sie transportieren? Sehen Sie sich die Zubehörliste an, der Rexus macht sehr vieles möglich.





# Der neue Motorradtransporter HM



Bereit für drei coole Bikes

- 1 V-Zugdeichsel** tauchbad feuerverzinkt
- 2 13-poliger Stecker** und Rückfahrcheinwerfer
- 3 10 verzinkte Zurrösen** zur Ladungssicherung
- 4 3 Standschienen** mit Bügel montiert
- 5 Auffahrschiene im Bohlenschacht integriert**
- 6 Humbaur Multifunktionsbeleuchtung**



## Serie 4000

Modell	HM 752113
Gesamtmaß in mm	3142 x 1765 x 980
Innenmaß in mm	2095 x 1365 x 70
Zul. Gesamtgewicht in kg	750
Nutzlast in kg	575
Ladehöhe in mm	515
Bereifung in Zoll	13
Auffahrwinkel	15°

Modell	HM 102113
Gesamtmaß in mm	3195 x 1765 x 990
Innenmaß in mm	2095 x 1365 x 70
Zul. Gesamtgewicht in kg	1000
Nutzlast in kg	789
Ladehöhe in mm	535
Bereifung in Zoll	13
Auffahrwinkel	15°

- 1 1 Auffahrschiene im Bohlenschacht integriert
- 2 3 Standschienen mit Bügel montiert
- 3 Großdimensionierte Qualitätsbereifung für ein ruhiges Fahrverhalten auch bei schlechtem Straßenbelag

Technische Änderungen vorbehalten. Alle Maßangaben sind ca. Werte und beziehen sich auf das Serienfahrzeug ohne Zubehör.



1



2



1

# Der neue Motorradtransporter **HM**



## \*Zubehör (optional):

- 2 St. Schiebestützen
- Stützrad
- Ersatzrad
- Radstoßdämpfer lose
- Radstoßdämpfer montiert
- Adapter 7 – 13polig
- Steckschloss
- ungebremste Anhänger
- Werkzeugkasten

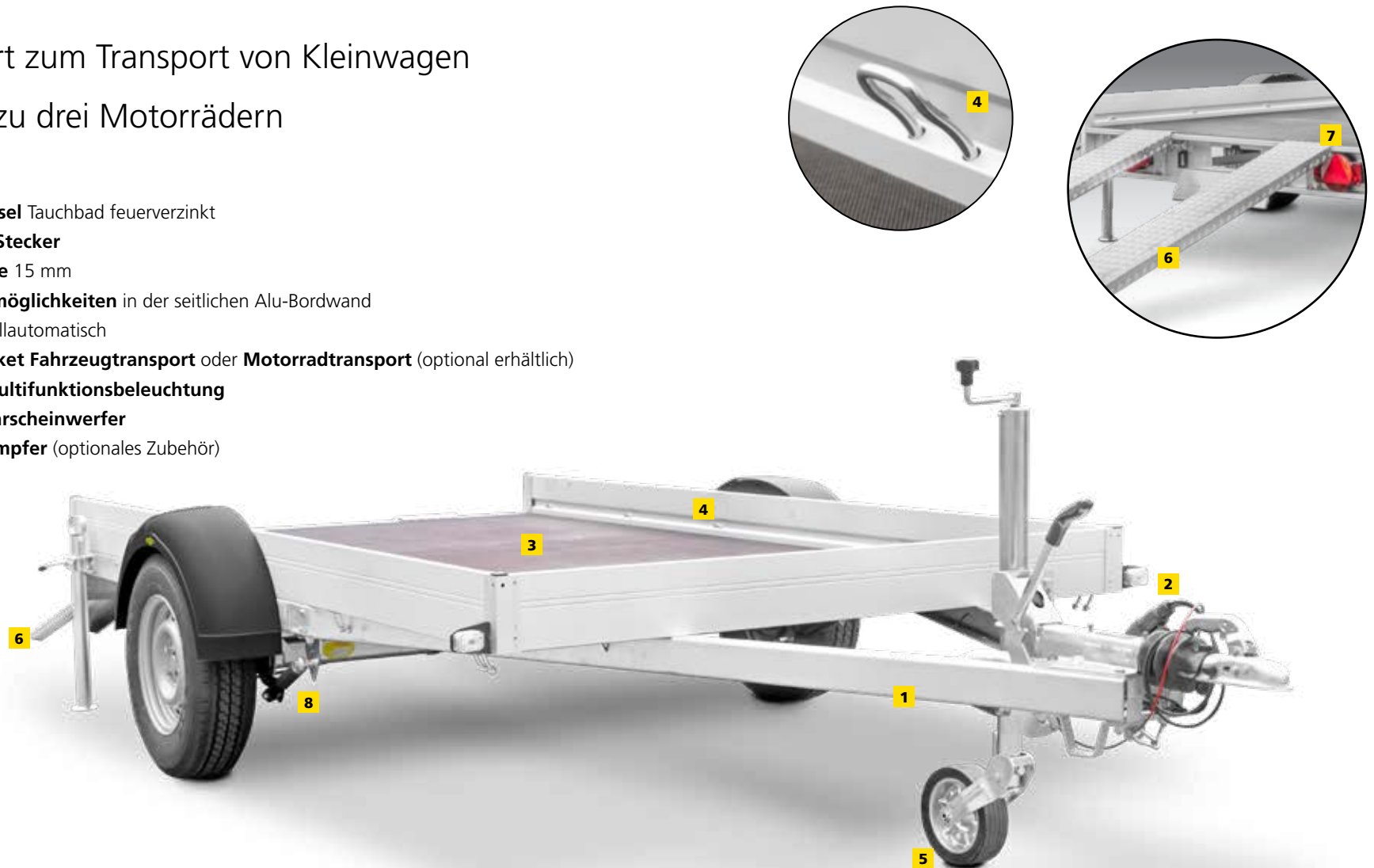




# Kleinfahrzeugtransporter KFT

Konzipiert zum Transport von Kleinwagen  
oder bis zu drei Motorrädern

- 1 V-Zugdeichsel** Tauchbad feuerverzinkt
- 2 13-poliger Stecker**
- 3 Bodenplatte** 15 mm
- 4 10 Verzurrmöglichkeiten** in der seitlichen Alu-Bordwand
- 5 Stützrad** vollautomatisch
- 6 Zubehörpaket Fahrzeugtransport** oder **Motorradtransport** (optional erhältlich)
- 7 Humbaur Multifunktionsbeleuchtung**  
mit **Rückfahrscheinwerfer**
- 8 Radstoßdämpfer** (optionales Zubehör)



## Serie 4000

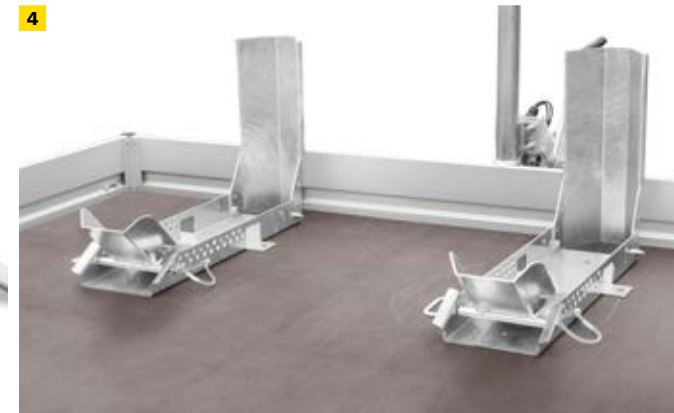
<b>Modell</b>	<b>KFT 153117 Alu</b>
<b>Gesamtmaß in mm</b>	4445 x 2260 x 930
<b>Innenmaß in mm</b>	3115 x 1765 x 150
<b>Zul. Gesamtgewicht in kg</b>	1500
<b>Nutzlast in kg</b>	1196
<b>Ladehöhe in mm</b>	570
<b>Bereifung in Zoll</b>	14

**1 + 2** Zubehörpaket Fahrzeugtransporter beinhaltet:

- Bohlenschacht
- 2x Aluminium Auffahrampen
- 2x Schiebestützen montiert

**3 + 4** Zubehörpaket Motorradtransporter beinhaltet:

- Bohlenschacht
- 2x Motorradwippe lose
- 2x Anbindebügel lose
- 1x Motorradauffahrschiene

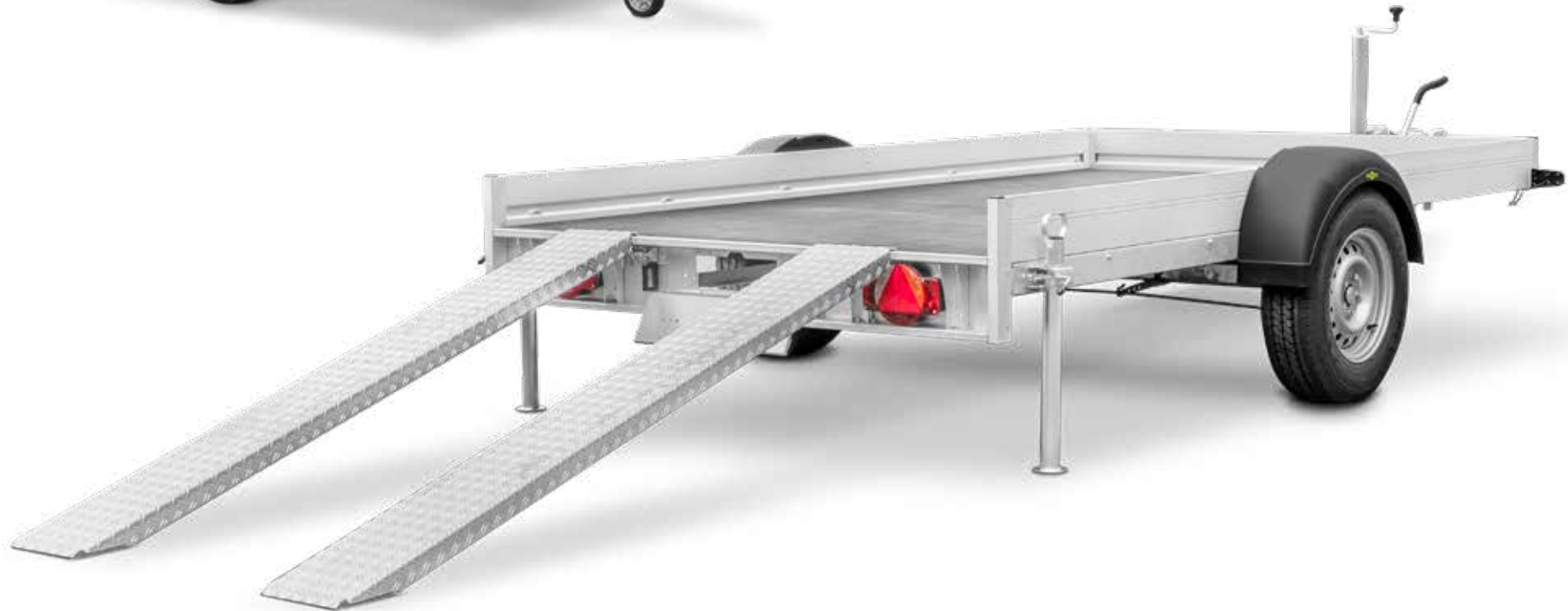




# Kleinfahrzeugtransporter KFT

\*Zubehör (optional):

- 2 St. Schiebestützen
- Ersatzrad
- Radstoßdämpfer lose
- Radstoßdämpfer montiert
- Bordwandhöhe 350mm
- Paket Fahrzeugtransporter
- Paket Motorradtransporter

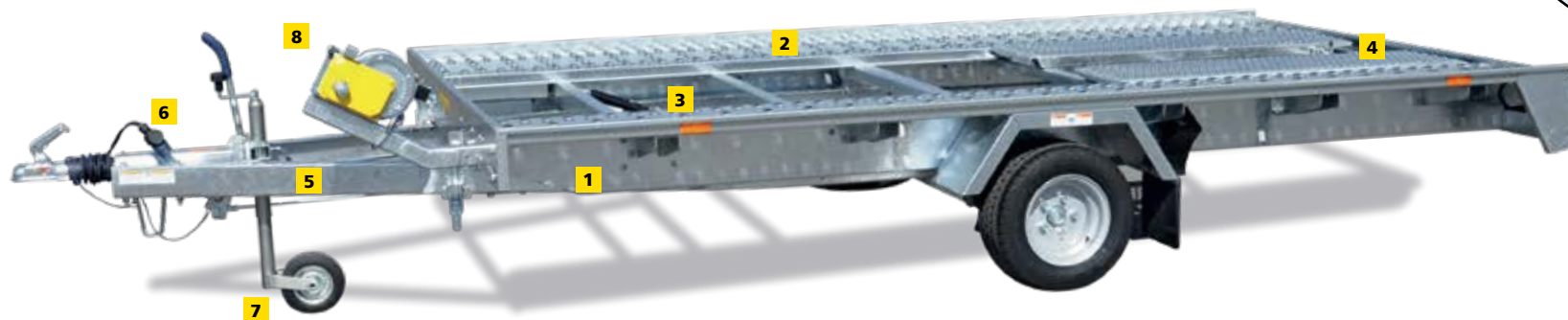
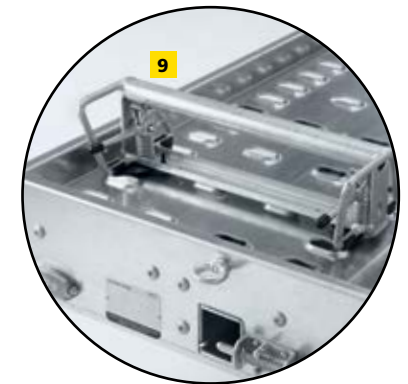
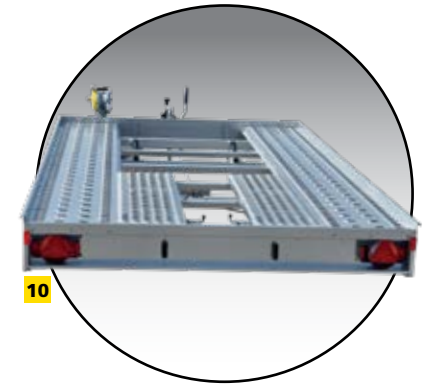
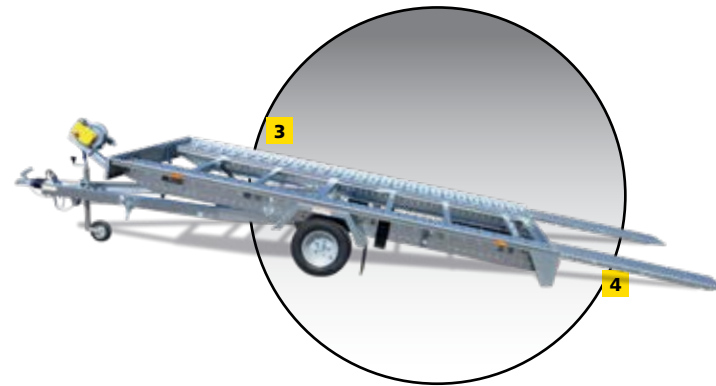




# Kleinfahrzeugtransporter FTK

Er ist unverwüstlich, flexibel und schafft so richtig was weg

- 1 Fahrgestell geschraubt und verzinkt
- 2 Verzinkte Kippbrücke
- 3 Kippbrücke über Stoßdämpfer **mechanisch kippbar**
- 4 Stahl-Auffahrschienen **feuerverzinkt**
- 5 V-Zugdeichsel Tauchbad feuerverzinkt
- 6 13-poliger Stecker
- 7 Stützrad
- 8 optionaler **Seilwindenbock** mit Seilwinde
- 9 optionaler **Radanschlag** auf den Standschienen verstellbar
- 10 Humbaur **Multifunktionsbeleuchtung** mit **Rückfahrcheinwerfer**



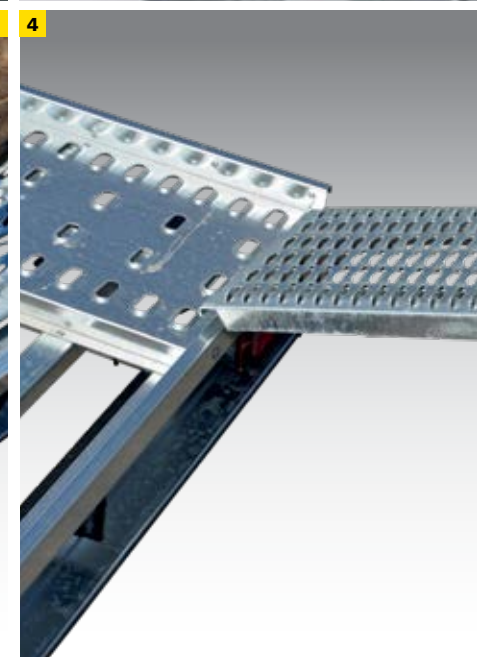
## Serie 4000

Modell	FTK 133520	FTK 153520
Gesamtmaß in mm	4880 x 2050 x 630	4880 x 2050 x 630
Innenmaß in mm	3500 x 2000 x 50	3500 x 2000 x 50
Zul. Gesamtgewicht in kg	1300	1500
Nutzlast in kg	860	1060
Ladehöhe in mm	580	580
Bereifung in Zoll	10	10
Auffahrwinkel	10°	10°

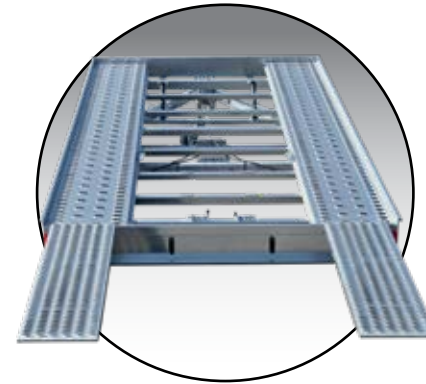
Modell	FTK 204020	FTK 274020
Gesamtmaß in mm	5375 x 2050 x 630	5375 x 2050 x 630
Innenmaß in mm	4000 x 2000 x 50	4000 x 2000 x 50
Zul. Gesamtgewicht in kg	2000	2700
Nutzlast in kg	1370	2070
Ladehöhe in mm	580	580
Bereifung in Zoll	10	10
Auffahrwinkel	9°	9°

- 1 Optionaler Radanschlag zur Ladungssicherung
- 2 Stoßdämpfer für die mechanischen Kippfunktion
- 3 + 4 Einfaches Handling zur Anbringung der Stahl-Auffahrschienen

Technische Änderungen vorbehalten. Alle Maßangaben sind ca. Werte und beziehen sich auf das Serienfahrzeug ohne Zubehör.



# Kleinfahrzeugtransporter FTK



## Zubehör (optional):

- Seilwindenbock mit Seilwinde
- Radanschlag 360 mm
- Ersatzradhalter FTK lose
- Ersatzrad
- Radstoßdämpfer lose
- Radstoßdämpfer montiert
- Adapter 7 – 13polig
- PKW-Zurrgurt, 50 mm  
Gurtbreite, Länge 2500 mm
- Automatik Stützrad
- Hydraulik mit doppel-  
wirkendem Zylinder zum  
Kippen der Ladefläche
- Ersatzrad mit Halter



# Fahrzeugtransporter HKT

Konzipiert zum Transport von  
Motorrädern oder Kleinfahrzeugen

- 1 geschraubtes, feuerverzinktes Fahrgestell
- 2 Ladefläche hydraulisch absenkbar
- 3 mechanische Sicherheitsverriegelung der Schwenkachse im Fahrbetrieb
- 4 Humbaur Multifunktionsbeleuchtung mit Rückfahrcheinwerfer
- 5 mit Überfahrspitz hinten
- 6 Nummernschildhalter hinten, zum Beladen wegschwenkbar
- 7 Holzboden 15 mm stark
- 8 Seitenwände aus Aluminium 150 mm hoch mit integrierten Zurringen (Zugkraft 400 kg pro Zurring, Dekra geprüft)
- 9 Einsteckmöglichkeiten an allen Ecken für z.B. Planengestell
- 10 13-poliger Stecker
- 11 Handpumpe zum Heben und Senken der Ladefläche



## Serie 4000

Modell	HKT 752515 S	HKT 132515 S	HKT 152515 S	HKT 182515 S
Gesamtmaß in mm	4050 x 2250 x 660	4085 x 2250 x 660	4085 x 2250 x 660	4085 x 2250 x 660
Innenmaß in mm	2500 x 1565 x 150	2500 x 1565 x 150	2500 x 1565 x 150	2500 x 1565 x 150
Zul. Gesamtgewicht in kg	750	1350	1500	1800
Nutzlast in kg	450	1018	1168	1450
Ladehöhe in mm	420	420	420	420
Bereifung in Zoll	13	13	13	13
Auffahrwinkel	6°	6°	6°	6°

Modell	HKT 132817 S	HKT 152817 S	HKT 182817 S	HKT 133117 S
Gesamtmaß in mm	4410 x 2450 x 670	4410 x 2450 x 670	4410 x 2450 x 670	4610 x 2450 x 670
Innenmaß in mm	2800 x 1765 x 150	2800 x 1765 x 150	2800 x 1765 x 150	3100 x 1765 x 150
Zul. Gesamtgewicht in kg	1350	1500	1800	1350
Nutzlast in kg	1000	1150	1410	985
Ladehöhe in mm	420	420	420	420
Bereifung in Zoll	13	13	13	13
Auffahrwinkel	5°	5°	5°	4°

Modell	HKT 153117 S	HKT 183117 S
Gesamtmaß in mm	4610 x 2450 x 670	4610 x 2450 x 670
Innenmaß in mm	3100 x 1765 x 150	3100 x 1765 x 150
Zul. Gesamtgewicht in kg	1500	1800
Nutzlast in kg	1135	1415
Ladehöhe in mm	420	420
Bereifung in Zoll	13	13
Auffahrwinkel	4°	4°

- 1 Motorradwippe optional erhältlich
- 2 Handpumpe mit Ölbehälter
- 3 Statt serienmäßig Holzboden ist auch optional Aluboden möglich



Technische Änderungen vorbehalten. Alle Maßangaben sind ca. Werte und beziehen sich auf das Serienfahrzeug ohne Zubehör.



# Fahrzeugtransporter HKT



...optionale Motorradwippe  
zur Montage auf der Ladefläche\*



4/5/6°  
je nach Modell

## \*Zubehör (optional):

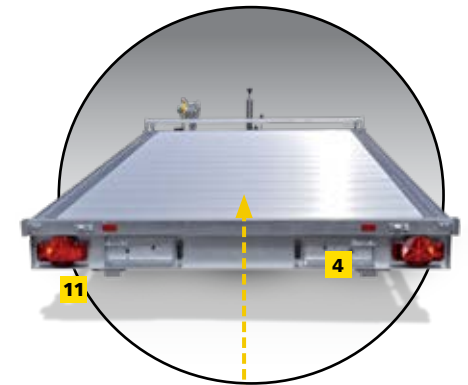
- Radstoßdämpfer lose
- Radstoßdämpfer montiert
- Plane & Spriegel grau oder blau, Ladehöhe 1600 mm / 1800 mm,
- Plane & Spriegel blau, Ladehöhe 1600 mm / 1800 mm, für optionale Klappe
- Motorradwippe
- Ersatzrad
- Adapter 7 / 13polig
- Steckschloss für ungebremste Anhänger
- Bordwände 350 mm
- Heckklappe anstatt Überfahrspitz
- Werkzeugkasten auf Deichsel



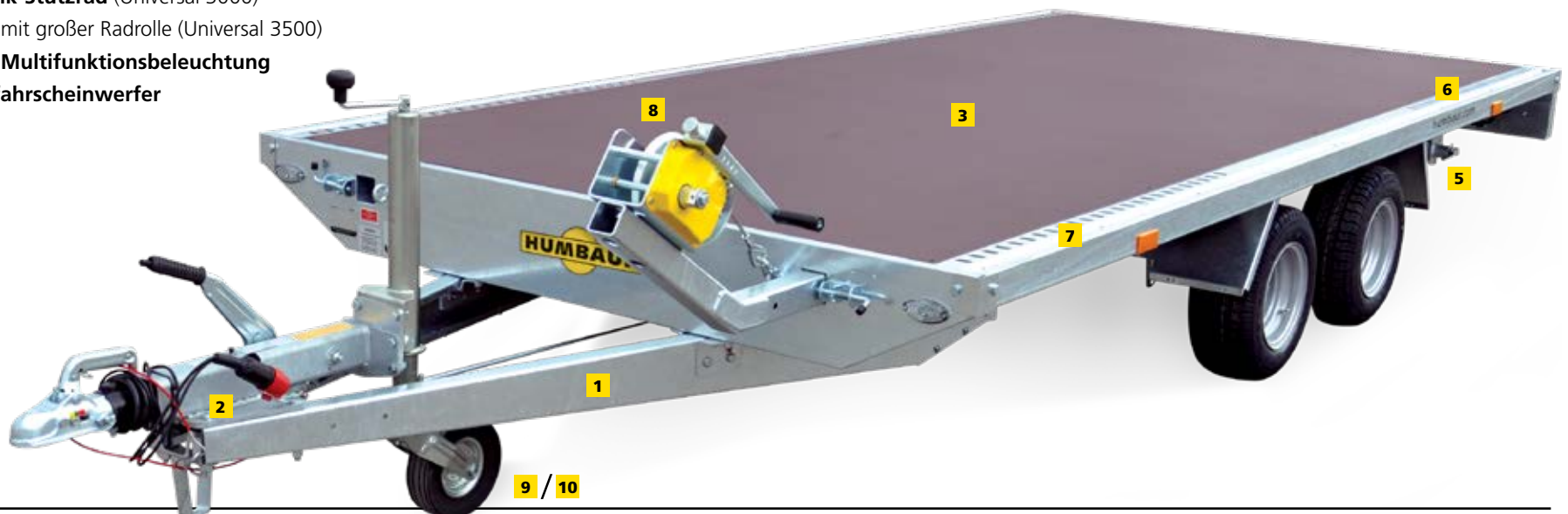
# Hochlader Universal

Universell einsetzbar – im wahrsten Sinne des Wortes

- 1 **V-Zugdeichsel eingeschraubt**, Tauchbad feuerverzinkt
- 2 **13-poliger Stecker**
- 3 **Bodenplatte** 18 mm stark
- 4 2 Tauchbad **feuerverzinkte Auffahrbohlen** aus Gitterrost unter der Ladefläche eingeschoben
- 5 **2 Stützfüße** (Universal 3500)
- 6 **7 Verzurringe** pro Seite im Außenrahmenprofil
- 7 **Lochprägung** für Radstopper im **Außenrahmenprofil**
- 8 **Seilwinde** mit Seil und 3-fach tiefenverstellbarer Halterung
- 9 **Automatik-Stützrad** (Universal 3000)
- 10 **Stützrad** mit großer Radrolle (Universal 3500)
- 11 Humbaur **Multifunktionsbeleuchtung** mit **Rückfahrcheinwerfer**



...optional mit Aluminiumboden\*



## Serie 4000

	<b>Holzboden</b>	<b>Aluboden</b>
<b>Modell</b>	<b>Universal 3000</b>	<b>Universal 3000</b>
<b>Gesamtmaß in mm</b>	5374 x 2034 x 830	5374 x 2034 x 830
<b>Innenmaß in mm</b>	4000 x 2030	4000 x 2030
<b>Zul. Gesamtgewicht in kg</b>	3000	3000
<b>Nutzlast in kg</b>	2310	2320
<b>Ladehöhe in mm</b>	600	600
<b>Bereifung in Zoll</b>	10	10
<b>Auffahrwinkel</b>	13°	13°
<b>Modell</b>	<b>Universal 3500</b>	<b>Universal 3500</b>
<b>Gesamtmaß in mm</b>	5405 x 2050 x 890	5405 x 2050 x 890
<b>Innenmaß in mm</b>	4000 x 2030	4000 x 2030
<b>Zul. Gesamtgewicht in kg</b>	3500	3500
<b>Nutzlast in kg</b>	2714	2743
<b>Ladehöhe in mm</b>	670	670
<b>Bereifung in Zoll</b>	13	13
<b>Auffahrwinkel</b>	15°	15°



1

2



3



4



- 1 Stabiler Grundrahmen aus gekanteten Stahlprofilen
- 2 Verstellmöglichkeiten des optionalen Radstoppers
- 3 Auffahrbohlen aus Stahl feuerverzinkt
- 4 Seilwinde mit Seil und 3-fach verstellbarer Halterung

Technische Änderungen vorbehalten. Alle Maßangaben sind ca. Werte und beziehen sich auf das Serienfahrzeug ohne Zubehör.

# Hochlader Universal



## \*Zubehör (optional):

- Ersatzrad
- Ersatzradhalter
- Ersatzradhalter unter der Ladefläche
- Radstoßdämpfer lose
- Radstoßdämpfer montiert
- Radstopper Universal
- H-Gestell 800 mm hoch
- Bordwandaufsatz 350 mm
- Bordwände 350 mm
- PKW-Zurrgurt, 50 mm Gurtbreite / 2500 mm
- Plane & Spriegel, LH 1800 mm / 2000 mm; Farbe frei wählbar
- Stützfüße
- Werkzeugbox

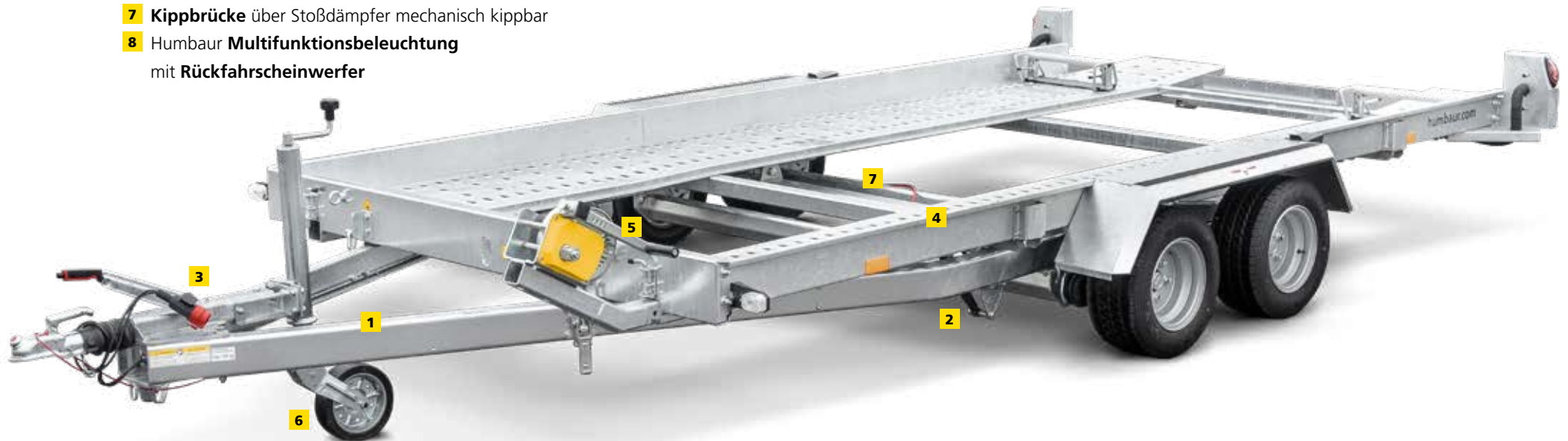




# Fahrzeugtransporter HAK

Breiter, flacher, komfortabler

- 1 V-Zugdeichsel Tauchbad feuerverzinkt
- 2 Fahrgestell und Rahmen Tauchbad feuerverzinkt
- 3 13-poliger Stecker
- 4 Verzurrmöglichkeiten an den seitlichen Lochprägungen
- 5 Seilwindenbock mit Seilwinde und Zugseil
- 6 Automatik-Stützrad, mittig montiert
- 7 Kippbrücke über Stoßdämpfer mechanisch kippbar
- 8 Humbaur Multifunktionsbeleuchtung mit Rückfahrcheinwerfer



## Serie 4000

Modell	HAK 204020	HAK 254020
Gesamtmaß in mm	5965 x 2495 x 930	5965 x 2495 x 930
Innenmaß in mm	4060 x 2005 x 130	4060 x 2005 x 130
Zul. Gesamtgewicht in kg	2000	2500
Nutzlast in kg	1360	1812
Ladehöhe in mm	430	430
Bereifung in Zoll	10	10
Auffahrwinkel	9°	9°

Modell	HAK 304020
Gesamtmaß in mm	5965 x 2495 x 930
Innenmaß in mm	4060 x 2005 x 130
Zul. Gesamtgewicht in kg	3000
Nutzlast in kg	2312
Ladehöhe in mm	430
Bereifung in Zoll	10
Auffahrwinkel	9°

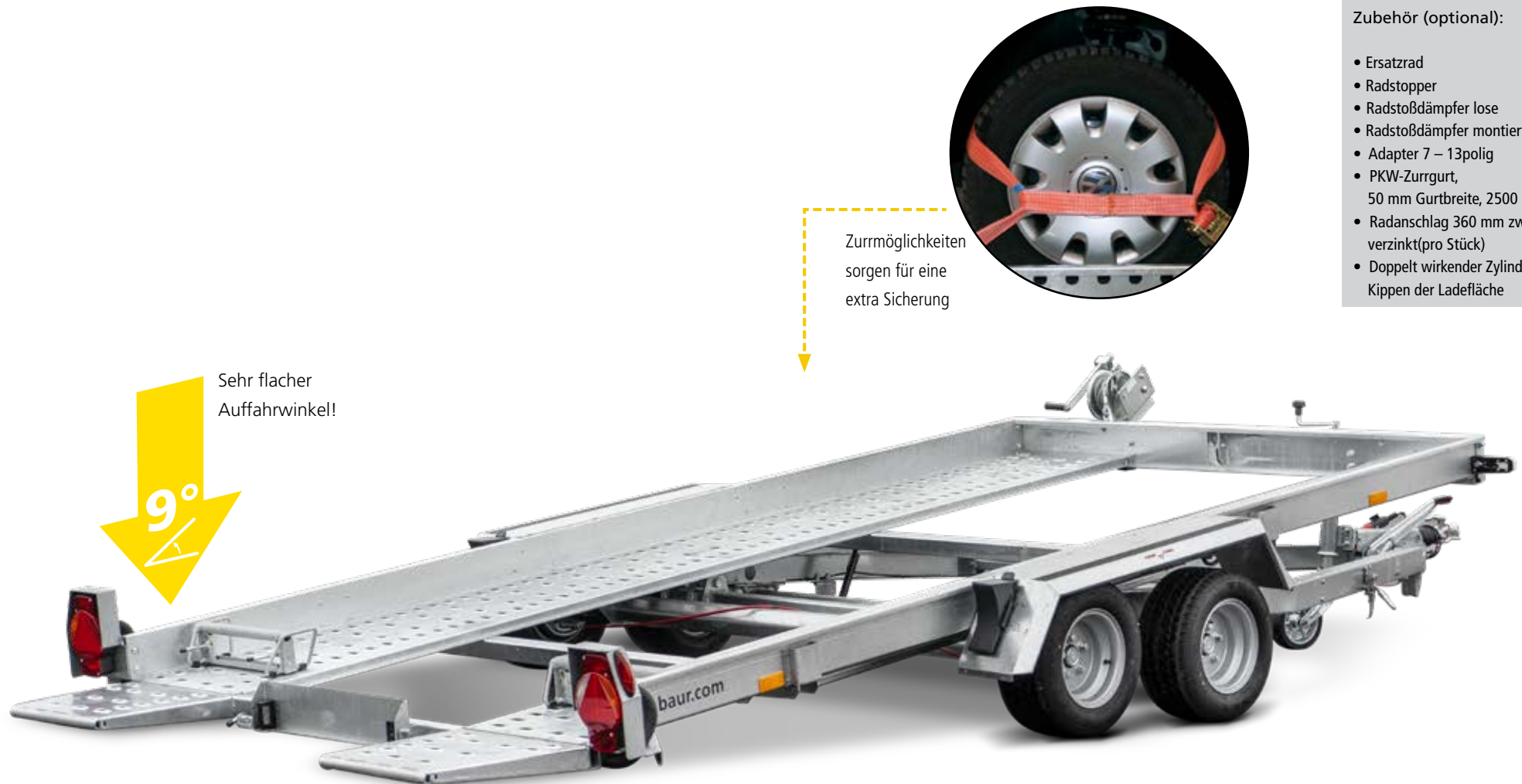
- 1 Sicherer Stand durch Lochblechstandschiene
- 2 Optimaler Korrosionsschutz durch Tauchbad Feuerverzinkung des gesamten Rahmens und des Fahrgestells
- 3 Seilwindenbock mit Seilwinde und Zugseil serienmäßig
- 4 Humbaur Multifunktionsbeleuchtung mit Rückfahrscheinwerfer

Technische Änderungen vorbehalten. Alle Maßangaben sind ca. Werte und beziehen sich auf das Serienfahrzeug ohne Zubehör.





# Fahrzeugtransporter HAK



Sehr flacher  
Auffahrwinkel!

9°

Zurmöglichkeiten  
sorgen für eine  
extra Sicherung

Zubehör (optional):

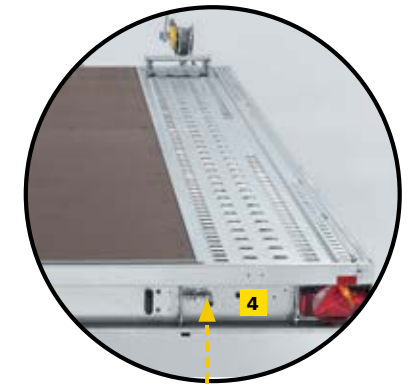
- Ersatzrad
- Radstopper
- Radstoßdämpfer lose
- Radstoßdämpfer montiert
- Adapter 7 – 13polig
- PKW-Zurrurt,  
50 mm Gurtbreite, 2500 mm
- Radanschlag 360 mm zweihand  
verzinkt(pro Stück)
- Doppelt wirkender Zylinder zum  
Kippen der Ladefläche



# Fahrzeugtransporter MTK (Tandem kipppbar)

Extrem robust und langlebig -  
für echte Profi-Fahrzeugtransporte

- 1 Geschraubtes, **feuerverzinktes Fahrgestell**
- 2 Geschweißte, **feuerverzinkte Kippbrücke**
- 3 Kippbrücke über **Gasdruckdämpfer** mechanisch kipppbar
- 4 **Stahlaufschienen** unter der Ladefläche ausziehbar
- 5 In Längsrichtung verstellbare **Seilwinde**
- 6 Standfläche mit **Lochprägungen** für sicheren Stand
- 7 6 Paar **Zurpunkte** bei Länge 3600 und 4200 mit je 400 kg Zurrkraft im Außenrahmen
- 8 8 Paar **Zurpunkte** bei Länge 4700 mit je 400 kg Zurrkraft im Außenrahmen
- 9 **Kippbrücke** im abgesenkten Zustand **mechanisch verriegelt**



Besondere Stabilität  
durch quergerichtete Profile  
in der Brücke

**Auch als  
Einachs-  
Anhänger  
lieferbar!**

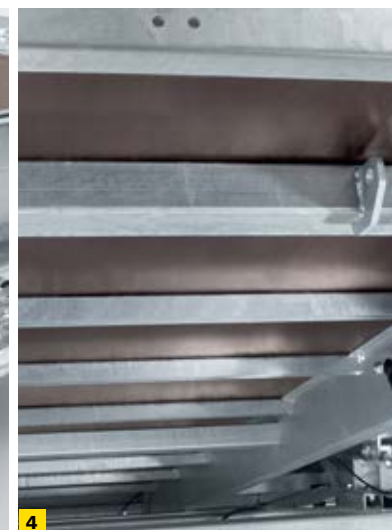


## Serie 4000

Modell	MTK 254222	MTK 304222	MTK 354222
Gesamtmaß in mm	5700 x 2180 x 900	5700 x 2180 x 900	5700 x 2180 x 900
Innenmaß in mm	4200 x 2180	4200 x 2180	4200 x 2180
Zul. Gesamtgewicht in kg	2500	3000	3500
Nutzlast in kg	1780	2280	2720
Ladehöhe in mm	650	650	650
Bereifung in Zoll	13	13	13
Auffahrwinkel	10°	10°	10°

Modell	MTK 304722	MTK 354722
Gesamtmaß in mm	6200 x 2180 x 900	6200 x 2180 x 900
Innenmaß in mm	4700 x 2180	4700 x 2180
Zul. Gesamtgewicht in kg	3000	3500
Nutzlast in kg	2240	2680
Ladehöhe in mm	650	650
Bereifung in Zoll	13	13
Auffahrwinkel	9°	9°

- 1 Besondere Stabilität durch in Querrichtung an der Brücke angebrachte Doppelhutprofile
- 2 Brücke mit speziellem Kipplager
- 3 Im Bohlenschacht einschiebbare feuerverzinkte Stahlbohlen
- 4 Extreme Stabilität durch eine gebolzte, genietete und verschraubte Brücke mit durchgehenden Brückenlängsträgern



Technische Änderungen vorbehalten. Alle Maßangaben sind ca. Werte und beziehen sich auf das Serienfahrzeug ohne Zubehör.

# Fahrzeugtransporter MTK (Tandem kippsbar)



## Zubehör (optional):

- Plane & Spriegel Ladehöhe 1800 mm
- Plane & Spriegel Ladehöhe 2000 mm
- Radstoßdämpfer lose
- Radstoßdämpfer montiert
- Alu-Bordwände 350 mm
- Holzboden, Entfall der Stand-schienen
- Aluboden, Entfall der Stand-schienen
- Holzboden zwischen Stand-schienen
- Doppelwirkender Zylinder zum Kippen der Ladefläche
- Seilwinde 5-fach quer verstellbar
- Elektrische Seilwinde, verstellbar

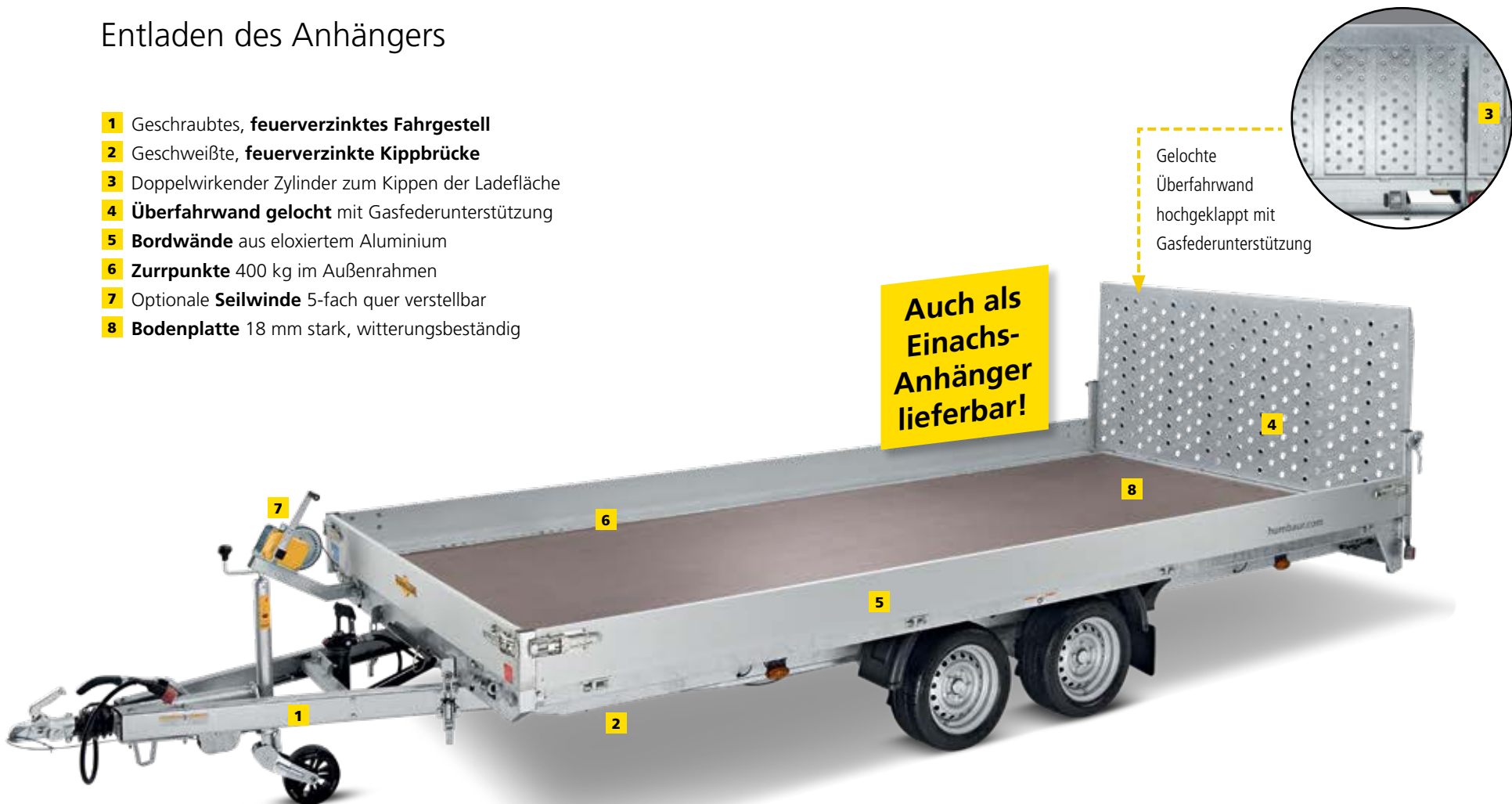


# Universaltransporter MTK Allcomfort Tandem

Bequemes und leichtes Be- und  
Entladen des Anhängers

- 1 Geschraubtes, **feuerverzinktes Fahrgestell**
- 2 Geschweißte, **feuerverzinkte Kippbrücke**
- 3 Doppelwirkender Zylinder zum Kippen der Ladefläche
- 4 **Überfahrwand gelocht** mit Gasfederunterstützung
- 5 **Bordwände** aus eloxiertem Aluminium
- 6 **Zurrpunkte** 400 kg im Außenrahmen
- 7 Optionale **Seilwinde** 5-fach quer verstellbar
- 8 **Bodenplatte** 18 mm stark, witterungsbeständig

**Auch als  
Einachs-  
Anhänger  
lieferbar!**



## Serie 4000

Modell	MTKA 254222	MTKA 3042222	MTKA 354222
Gesamtmaß in mm	5750 x 2305 x 1690	5750 x 2305 x 1690	5750 x 2305 x 1690
Innenmaß in mm	4200 x 2180 x 200	4200 x 2180 x 200	4200 x 2180 x 200
Zul. Gesamtgewicht in kg	2500	3000	3500
Nutzlast in kg	1630	2130	2580
Ladehöhe in mm	650	650	650
Bereifung in Zoll	13	13	13
Auffahrwinkel	10°	10°	10°

Modell	MTKA 304722	MTKA 354722
Gesamtmaß in mm	6250 x 2305 x 1390	6250 x 2305 x 1690
Innenmaß in mm	4700 x 2180 x 200	4700 x 2180 x 200
Zul. Gesamtgewicht in kg	3000	3500
Nutzlast in kg	2080	2535
Ladehöhe in mm	650	650
Bereifung in Zoll	13	13
Auffahrwinkel	9°	9°

- 1 Besondere Stabilität durch Doppelhutprofile in Querrichtung an der Brücke
- 2 Tauchbad feuerverzinkte Eckrungen und Spannverschlüsse vorne
- 3 Optional mit Seilwinde, Zugseil und Umlenkrolle, 5-fach verstellbar



Technische Änderungen vorbehalten. Alle Maßangaben sind ca. Werte und beziehen sich auf das Serienfahrzeug ohne Zubehör.



# Universaltransporter MTK Allcomfort Tandem

## \*Zubehör (optional):

- Radstopper MTK
- Radstoßdämpfer lose
- Radstoßdämpfer montiert
- 2 Stück Auslegestangen für Heckklappe lose
- Heckklappe lose
- Alubordwände 350 mm hoch
- Seilwinde 5-fach verstellbar
- Elektrische Seilwinden, verstellbar
- Aluboden anstatt Holzboden



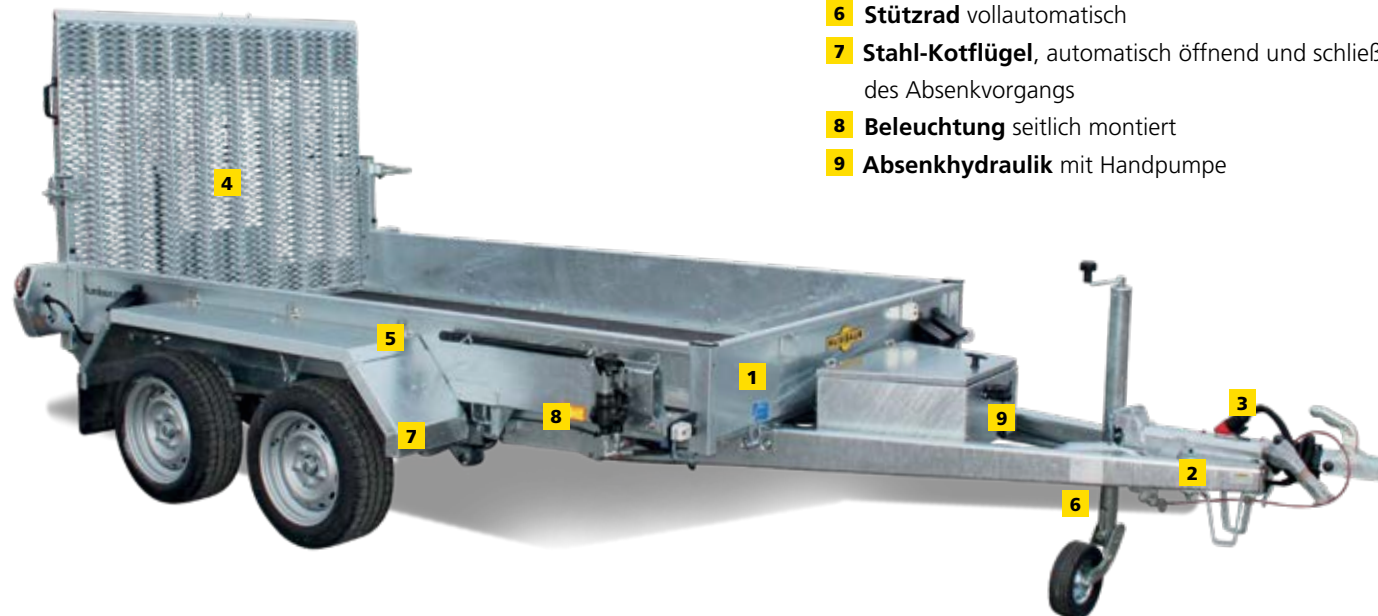
...elektrische Seilwinde\*





# Absenkanhänger Senko

Unser absenkbarer Alleskönner -  
stabil und langlebig



- 1 Geschweißte Bordwand-/Rahmenkonstruktion** aus Stahlblech, Tauchbad **feuerverzinkt**
- 2 Geschraubte V-Zugdeichsel**, Tauchbad **feuerverzinkt**
- 3 13-poliger Stecker** und Rückfahrscheinwerfer
- 4 Tauchbad feuerverzinkte Überfahrwand mit rutschhemmendem Gitterbelag**, sowie mit **Gasfederunterstützung** (Höhe ca. 1240 mm, auf 2500 kg Achslast geprüft)
- 5 Zurringe** im Außenrahmen montiert 10 Stück (5 Paar) bei 3000 mm und 12 Stück (6 Paar) bei 3750/3990 mm Kastenlänge, Zugkraft 1000 kg pro Zurring
- 6 Stützrad** vollautomatisch
- 7 Stahl-Kotflügel**, automatisch öffnend und schließend während des Absenkvorgangs
- 8 Beleuchtung** seitlich montiert
- 9 Absenkhdraulik** mit Handpumpe

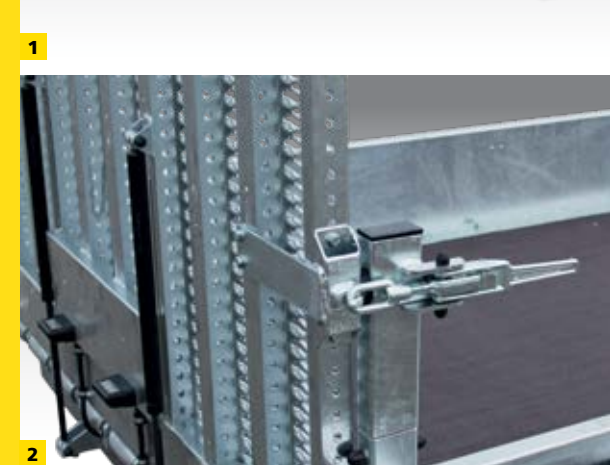
## Serie 4000

Modell	Senko 253016	Senko 303016	Senko 353016	Senko 253718
Gesamtmaß in mm	4750 x 2230 x 1740	4750 x 2230 x 1740	4680 x 2230 x 1740	5500 x 2480 x 1740
Innenmaß in mm	3000 x 1600 x 270	3000 x 1600 x 270	3000 x 1600 x 270	3750 x 1850 x 270
Zul. Gesamtgewicht in kg	2500	3000	3500	2500
Nutzlast in kg	1775	2260	2740	1655
Ladehöhe in mm	470	470	470	470
Bereifung in Zoll	13	13	13	13
Auffahrwinkel	7°	7°	7°	7°

Modell	Senko 303718	Senko 353718	Senko 304019	Senko 354019
Gesamtmaß in mm	5500 x 2480 x 1740	5470 x 2480 x 1740	5740 x 2550 x 1740	5710 x 2550 x 1740
Innenmaß in mm	3750 x 1850 x 270	3750 x 1850 x 270	3990 x 1920 x 270	3990 x 1920 x 270
Zul. Gesamtgewicht in kg	3000	3500	3000	3500
Nutzlast in kg	2140	2620	2115	2595
Ladehöhe in mm	470	470	470	470
Bereifung in Zoll	13	13	13	13
Auffahrwinkel	7°	7°	7°	7°

- 1 Deichselbox zum Schutz der Batterie und der Absenkhdraulik
- 2 feuerverzinkte Überfahrwand mit rutschhemmendem Gitterbelag, sowie mit Gasfederunterstützung

Technische Änderungen vorbehalten. Alle Maßangaben sind ca. Werte und beziehen sich auf das Serienfahrzeug ohne Zubehör.



# Absenkanhänger Senko



## Zubehör (optional):

- Ersatzrad
- Ersatzradhalter
- Lochrehling seitlich
- Seilwindeblock kpl. für Absenker
- Seilwinde mit Seil und Umlenckrolle bei E-Pumpe
- Alu-Swiss Überfahrwand statt Stahlüberfahrwand
- Deichselbox feuerverzinkt
- H-Gestell
- Pumpe kombiniert mit Not-Handpumpe bei V-Deichsel
- Plane & Spriegel, (1800 / 2000 mm) Farbe nach Wahl
- Alu-Riffelblechboden



# Vollpolyanhänger Rexus

Vielseitige Transportlösungen  
in absolut cooler Optik

- 1 Längsträgerfahrgestell** feuerverzinkt mit Radstoßdämpfer / 100 km/h geeignet
- 2 13-poliger Stecker**
- 3 Bodenplatte** 21 mm stark
- 4 6 Zurringe** am Boden montiert zur **Ladungssicherung**
- 5 Überfahrwand** (optional mit Aluriffelblech) hinten mit **Gasfederunterstützung**, absperrbar, Nutzlast 1300 kg, Dekra geprüft.
- 6 Türe** seitlich vorne rechts mit **Dreipunktverriegelung**, absperrbar
- 7 Alufelgen**
- 8 Stützrad**
- 9 3. Bremsleuchte**



## Serie 4000

<b>Modell</b>	<b>REXUS</b>
<b>Gesamtmaß in mm</b>	4596 x 2080 x 2345
<b>Innenmaß in mm</b>	3250 x 1500 x 1800
<b>Zul. Gesamtgewicht in kg</b>	2000
<b>Nutzlast in kg</b>	1285
<b>Ladehöhe in mm</b>	460
<b>Bereifung in Zoll</b>	15
<b>Auffahrwinkel</b>	15°

### Farben



Red Metallic



Orange Metallic



Yellow Metallic



Silver Metallic



Black Metallic



Blue Metallic

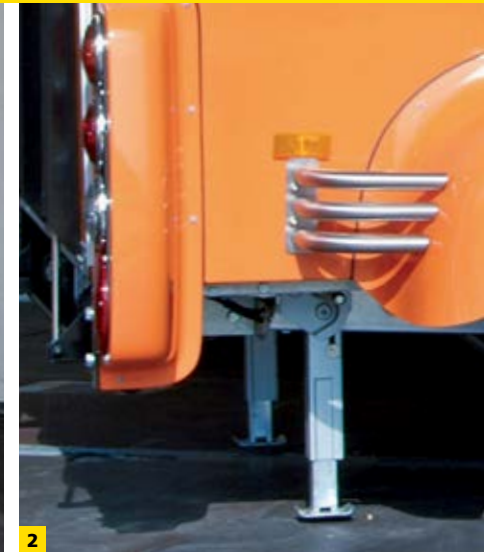


White

Bitte beachten Sie, dass die abgebildeten Farben von den Originalfarben abweichen können.

Technische Änderungen vorbehalten. Alle Maßangaben sind ca. Werte und beziehen sich auf das Serienfahrzeug ohne Zubehör.

- 1 Motorradständer zur perfekten Ladungssicherung
- 2 Hubstützen (optional), Designheckleuchten und Chromzierbügel
- 3 Längsträgerfahrgestell für optimale Längsstabilität





# Vollpolyanhänger **Rexus**

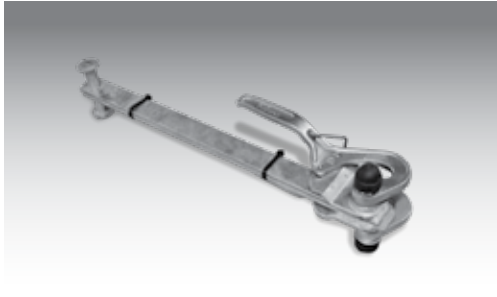


## Zubehör (optional):

- Ersatzrad
- Motorradständer
- Sperrstange für Schlitzankerschiene, Innenbreite von 1450 – 1550 mm
- Sperrstange für Stäbchenzurrstange für Innenbreite 1450 – 1550 mm
- Fittings für Ladungssicherungsschiene
- Motorradgurt 25 mm
- Metall-Absperschuh mit Schloss für Auflaufeinrichtung bis 3,0 t
- AKS Sicherheitskupplung 2000 kg
- Hubstützen
- Fließestrichboden
- Ersatzradhalter
- Doppelflügeltüren statt Überfahrwand
- Stäbchenzurrstangen
- Schlitzankerschiene
- Ladungssicherungsschiene links und rechts 2,2 m lang
- Diebstahlsicherung Safety Compact
- Alu-Riffelblech
- 4 bzw. 6 St. Anbinderinge versenkt in Holzboden montiert, Zugkraft je 0,2 t bzw. je 0,4 t
- 4 Klappringe
- Bügelschloss für gebremsten Anhänger bis 3000 kg

# Optionales Zubehör – ganz nach Wunsch

## Aufbau



Auslegestangen für Heckklappe, lose (2 Stück)



Bodenplatte mit Aluriffelblech belegt



Doppelflügeltüren statt Überfahrwand

## Beleuchtung / Elektrik



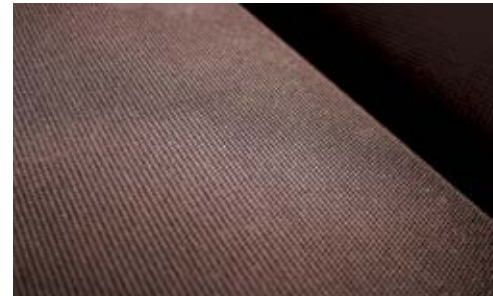
Adapter 7–13polig / Adapter 13–7polig



Doppeltwirkender Zylinder



Fließestrichboden



Ladefläche, durchgehend mit Siebdruckplatte geschlossen



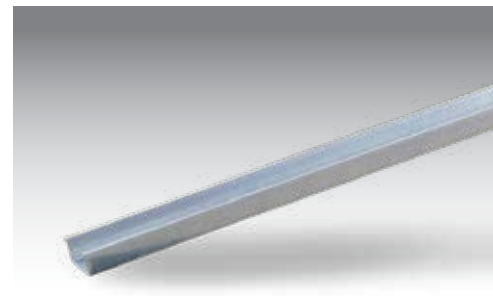
Rückfahrcheinwerfer (nur mit 13-poligem Stecker möglich)



Seilwinde mit Zugseil und Umlenkrolle bzw. Seilwindenbock



Standschiene mit Bügel (lose beigelegt)



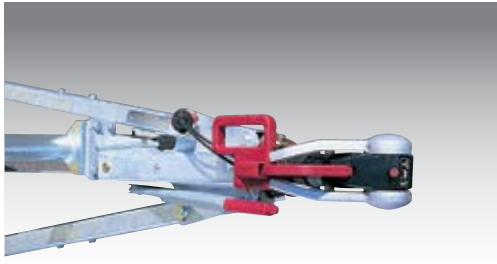
Zusätzliche Auffahrschiene, lose (1 Stück)

## Bereifung



Ersatzrad

## Chassis



AKS-Sicherheitskupplung



Hubstützen mit Kurbel



Radstoßdämpfer (lose)

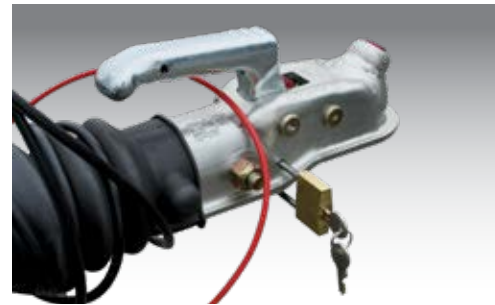


Schiebestützen (2 Stück)



Stützrad

## Diebstahlsicherung



Bügelverschluss für alle gebremsten Anhänger bis 3500 kg



Steckschloss für ungebremste Anhänger



Diebstahlsicherung Safety Compact



Metall-Absperschuh mit Schloss

# Optionales Zubehör – ganz nach Wunsch

## Ladungssicherung



Anbinderinge versenkt in Holzboden, montiert, Zugkraft je 0,2 t (4 Stück) bzw. Zugkraft je 0,4 t (4 oder 6 Stück)



Fittings für Ladungssicherungsschiene (4 Stück)



Klappringe (4 Stück)



Ladungssicherungsschiene



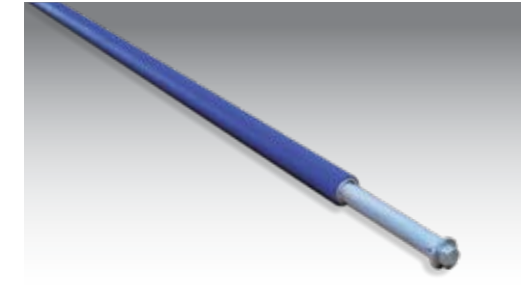
Motorradgurt 25 mm (4 Stück)



Motorradständer



Radspanngurte, 50 mm breit



Radstopper (Sperrstange)



Schlitzankerschiene mit Sperrstange



Stäbchenzurschiene mit Sperrstange

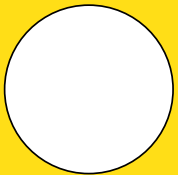
## Planen



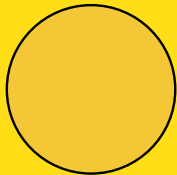
Plane & Spriegel, Ladehöhe 1600 mm / 1800 mm / 2000 mm

## Standardfarben Planen

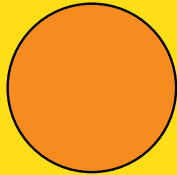
Bitte beachten Sie, dass die abgebildeten Farben von den Originalfarben abweichen können.



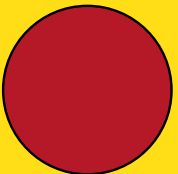
Weiß / ähnlich RAL 9010



Mittelgelb / ähnlich RAL 1003



Orange / ähnlich RAL 2011



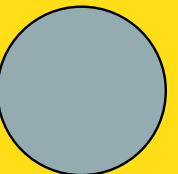
Rot / ähnlich RAL 3002



Grün / ähnlich RAL 6026



Blau / ähnlich RAL 5002



Grau / ähnlich RAL 7038

**Auf Wunsch erstellen wir gerne individuelle Planenbeschriftungen!**





## » Humbaur Markenqualität... «

...ist seit der Firmengründung 1957 unser Credo.

Mit rund 420 Serienmodellen für den privaten und gewerblichen Bereich zählt die Firma Humbaur deshalb inzwischen zu den führenden Anhängerherstellern Europas.

Innovativ und erfahren. Präsent in ganz Europa und darüber hinaus. Als inhabergeführtes, mittelständisches Familienunternehmen wissen wir, was unsere Kunden brauchen und wie sie arbeiten. Deshalb entwickeln wir akribisch, fertigen mit größter Sorgfalt und testen unsere Produkte auf Herz und Nieren. Innovative Ideen, modernste Fertigung, klare Fokussierung auf Qualität und eine kompetente und umfassende Betreuung – das sind unsere Stärken. Stärken, die wir in den Dienst unserer Kunden stellen.

*Ulrich Humbaur  
Gesellschafter, Geschäftsführer / CEO*





MACHT'S MÖGLICH

# Competence in Trailers

## ► Sehen Sie sich in unserem Sortiment um...

Wir bieten sehr viele verschiedene Anhängermodelle an. Werfen Sie einen Blick in unsere Prospekte für die **Ein-/Zweiachsanhänger**, die **Fahrzeug-, Tier- und Universaltransporter**, **Schwerlast-** sowie **Speditionsanhänger**. Wir stellen auch gerne Spezialanfertigungen für Sie her. Sprechen Sie mit uns!



Ihr Humbaур-Händler:

Sonderhinweis: Die Verwendung der Anhänger darf nur unter auch zücklicher Beachtung aller Straßenverkehrsrichtlinien, besonders hinsichtlich der Zulassungsvoraussetzungen und der technischen Vorschriften für Irrtümer und Druckfehler wird keine Haftung übernommen. Technische Änderungen vorbehalten. Alle Maßangaben sind ca. Werte und beziehen sich auf das Serienfahrzeug ohne Zubehör. Einzelanfertigungen, Nachrüstversionen, Abweichungen, ähnlich, manche Anhänger sowie Detailaufnahmen zeigen Sonderausstattung. Bestell-Nr. 005000010 - Stand 07/19

